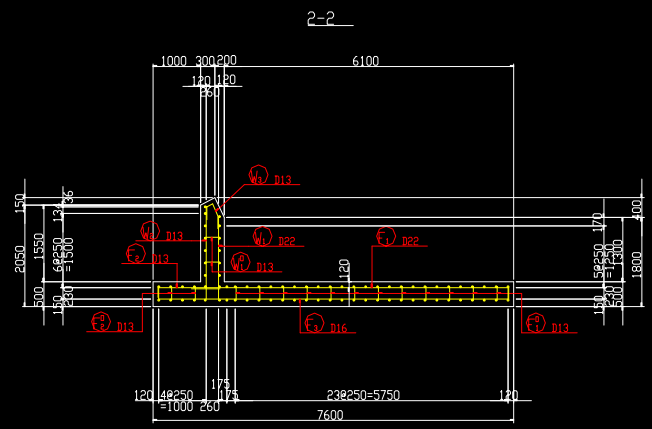
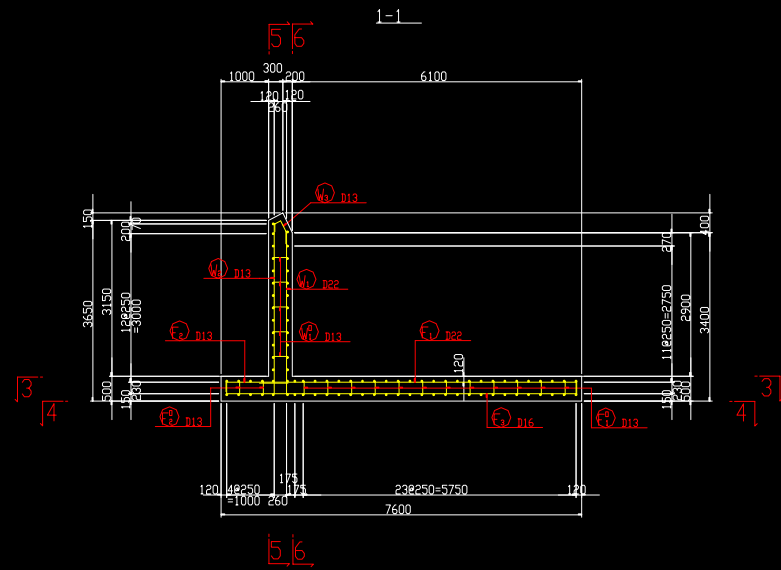
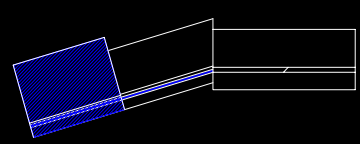


右岸下流取付擁壁配筋図(その1) S=1:50



KEYPLAN



主鉄筋組立図

