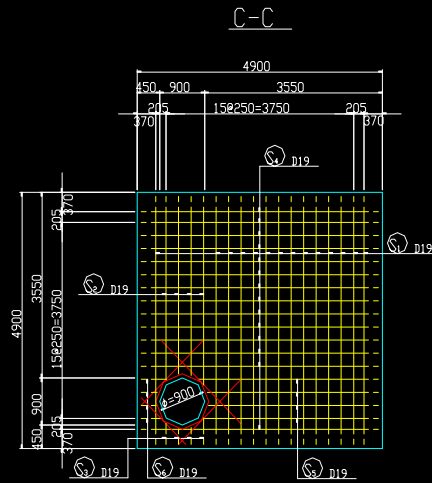
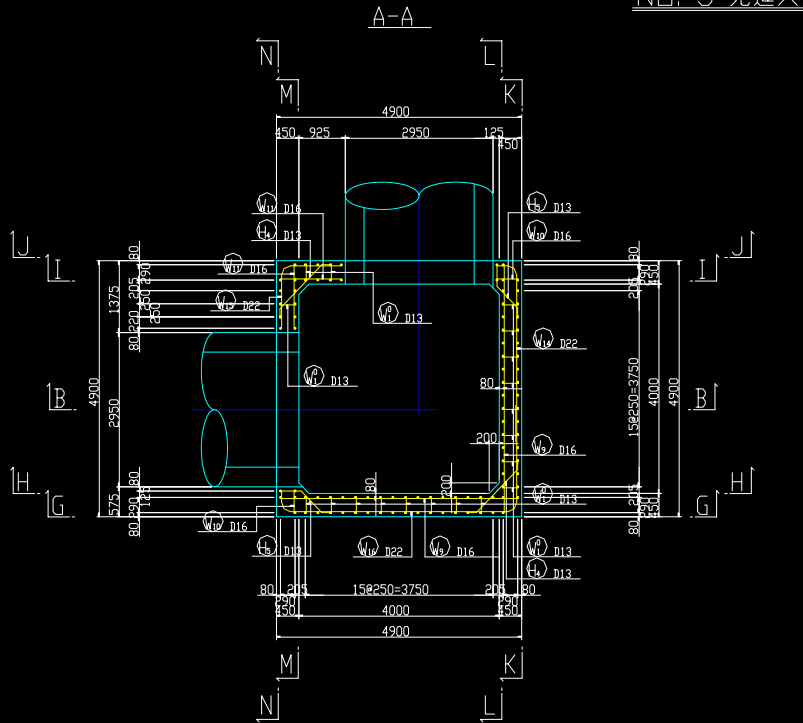
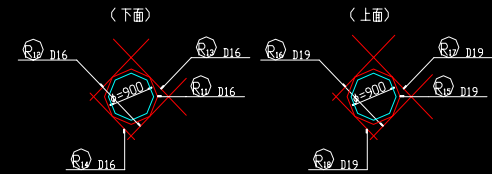


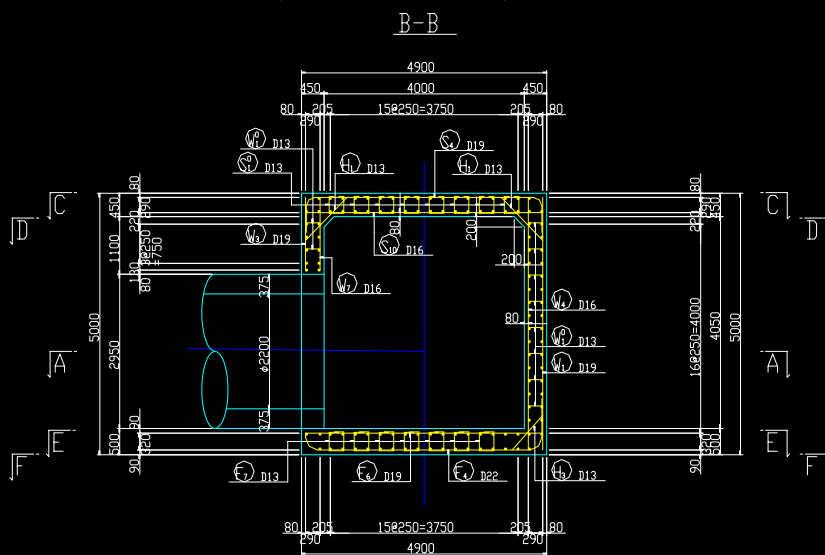
NO. 3 発進人孔配筋図(1) 縮尺 1:50



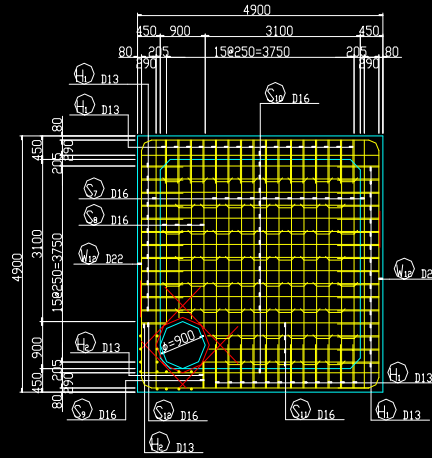
頂版開口部補強鉄筋



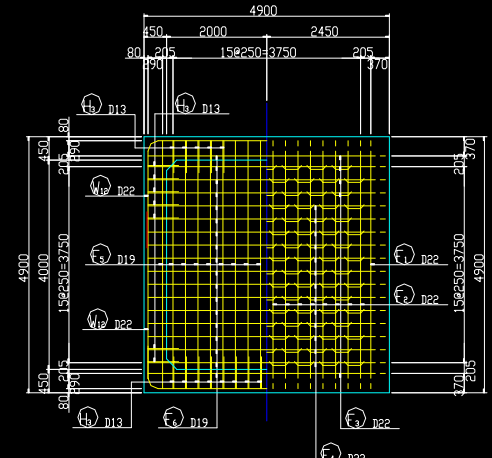
B-B



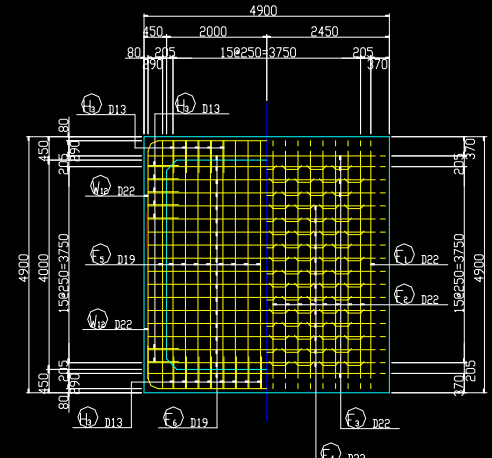
D-D



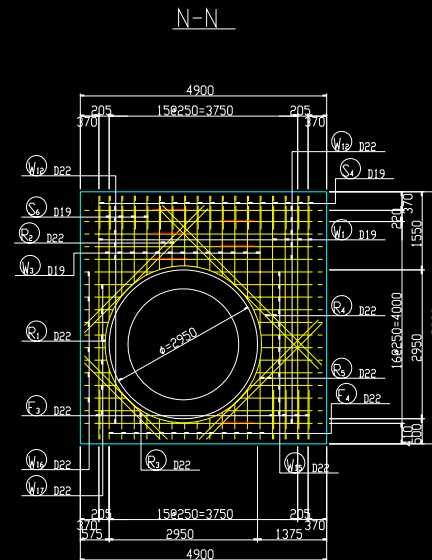
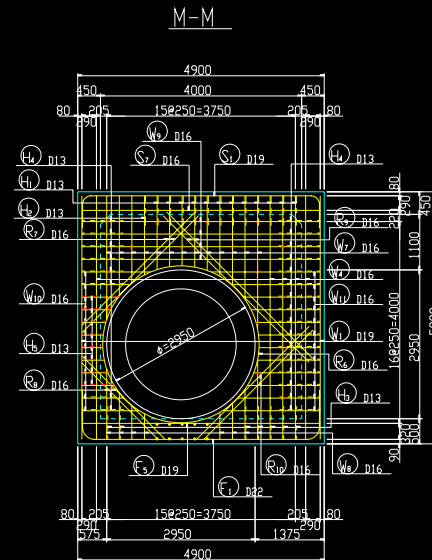
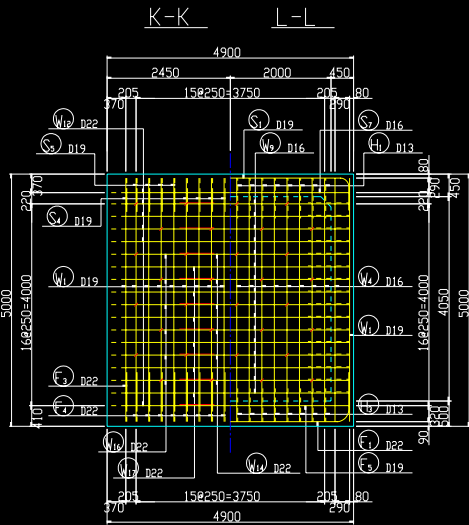
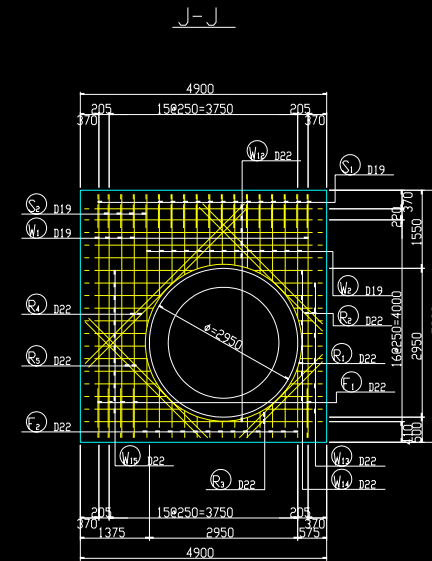
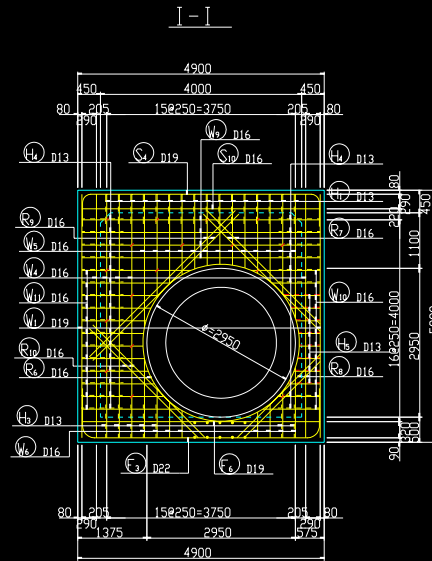
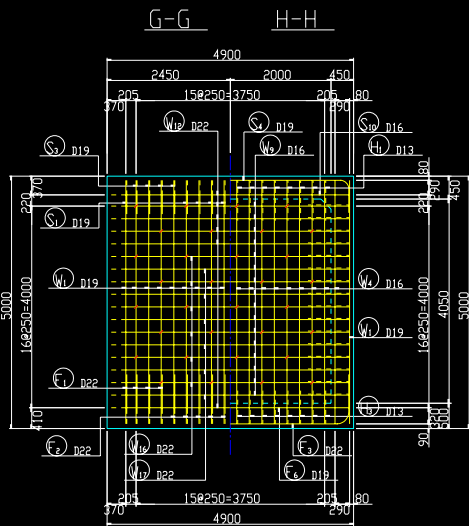
E-E



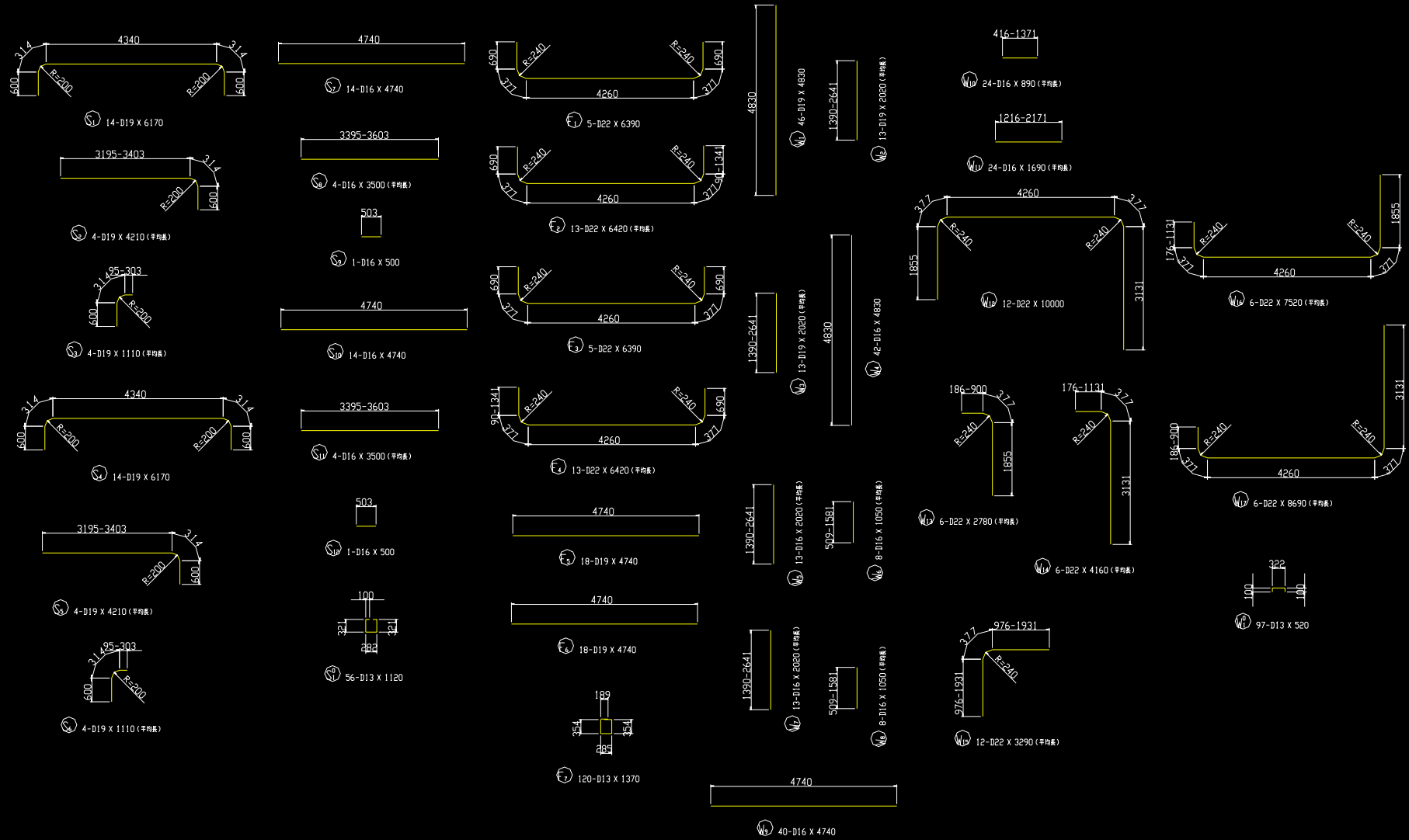
F-F



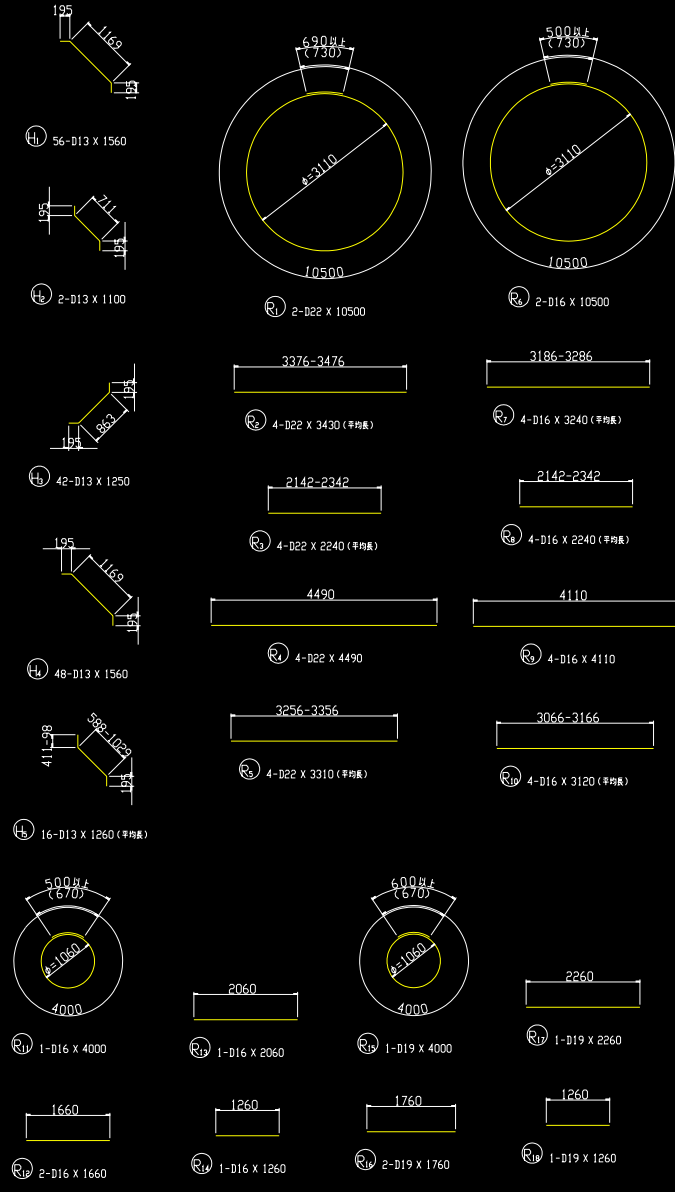
NO. 3 発進人孔配筋図(2) 縮尺 1: 50



NO. 3 兪進人孔配筋図(3) 縮尺 1: 50



NO. 3 発進人孔配筋図(4) 縮尺 1:50



鉄筋質量表

種別	径	長さ (mm)	本数	単位質量 (kg/m)	一本当り質量 (kg/本)	質量 (kg)	備考
F 1	D22	6390	5	3.04	19.43	97	—
F 2	D22	6420	13	3.04	19.52	254	(増)
F 3	D22	6390	5	3.04	19.43	97	—
F 4	D22	6420	13	3.04	19.52	254	(増)
F 5	D19	4740	18	2.25	10.67	192	—
F 6	D19	4740	18	2.25	10.67	192	—
F 7	D13	1370	120	0.995	1.36	163	□
1249							
S 1	D19	6170	14	2.25	13.88	194	—
S 2	D19	4210	4	2.25	9.47	38	(増)
S 3	D19	1110	4	2.25	2.50	10	(増)
S 4	D19	6170	14	2.25	13.88	194	—
S 5	D19	4210	4	2.25	9.47	38	(増)
S 6	D19	1110	4	2.25	2.50	10	(増)
S 7	D16	4740	14	1.56	7.39	103	—
S 8	D16	3500	4	1.56	5.46	22	(増)
S 9	D16	500	1	1.56	0.78	1	—
S 10	D16	4740	14	1.56	7.39	103	—
S 11	D16	3500	4	1.56	5.46	22	(増)
S 12	D16	500	1	1.56	0.78	1	—
736							
S 13	D13	1120	56	0.995	1.11	62	□
62							
W 1	D19	4830	46	2.25	10.87	500	1
W 2	D19	2020	13	2.25	4.55	59	(増)
W 3	D19	2020	13	2.25	4.55	59	(増)
W 4	D16	4830	42	1.56	7.53	316	1
W 5	D16	2020	13	1.56	3.15	41	(増)
W 6	D16	1050	8	1.56	1.64	13	(増)
W 7	D16	2020	13	1.56	3.15	41	(増)
W 8	D16	1050	8	1.56	1.64	13	(増)
W 9	D16	4740	40	1.56	7.39	296	—
W 10	D16	890	24	1.56	1.39	33	(増)
W 11	D16	1690	24	1.56	2.64	63	(増)
W 12	D22	10000	12	3.04	30.40	365	□
W 13	D22	2780	6	3.04	8.45	51	(増)
W 14	D22	4160	6	3.04	12.65	76	(増)
W 15	D22	3290	12	3.04	10.00	120	(増)
W 16	D22	7520	6	3.04	22.86	137	(増)
W 17	D22	8690	6	3.04	26.42	159	(増)
2342							
Y 1	D13	520	97	0.995	0.52	50	□
50							

種別	径	長さ (mm)	本数	単位質量 (kg/m)	一本当り質量 (kg/本)	質量 (kg)	備考
H 1	D13	1560	56	0.995	1.55	87	—
H 2	D13	1100	2	0.995	1.09	2	—
H 3	D13	1250	42	0.995	1.24	52	—
H 4	D13	1560	48	0.995	1.55	74	—
H 5	D13	1260	16	0.995	1.25	20	(増)
235							
R 1	D22	10500	2	3.04	31.92	64	○
R 2	D22	3430	4	3.04	10.43	42	(増)
R 3	D22	2240	4	3.04	6.81	27	(増)
R 4	D22	4490	4	3.04	13.65	55	(増)
R 5	D22	3310	4	3.04	10.06	40	(増)
R 6	D16	10500	2	1.56	16.38	33	○
R 7	D16	3240	4	1.56	5.05	20	(増)
R 8	D16	2240	4	1.56	3.49	14	(増)
R 9	D16	4110	4	1.56	6.41	26	(増)
R 10	D16	3120	4	1.56	4.87	19	(増)
R 11	D16	4000	1	1.56	6.24	6	○
R 12	D16	1660	2	1.56	2.59	5	—
R 13	D16	2060	1	1.56	3.21	3	—
R 14	D16	1260	1	1.56	1.97	2	—
R 15	D19	4000	1	2.25	9.00	9	○
R 16	D19	1760	2	2.25	3.96	8	—
R 17	D19	2260	1	2.25	5.09	5	—
R 18	D19	1260	1	2.25	2.84	3	—
381							
合計							
				D22	1838	kg	
				D19	1511	kg	
				D16	1196	kg	
				D13	510	kg	
総質量				5055	kg		